

ポータブルタンク

- 手作業での洗浄作業に
- 切削液などの入れ替え作業・汚れ除去作業に
- 防錆油などの浸漬・液切りに
- 食品工場での作業用に



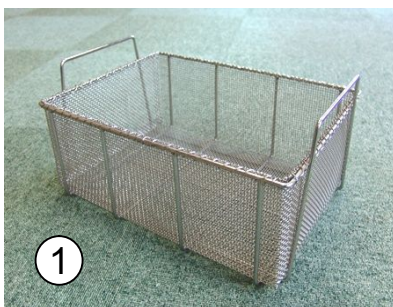
- ステンレス製で腐食に強く、清掃が楽に行えます。
- キャスター付架台で、作業場所への移動が容易です。
- タンクとキャスター架台は分離できます。
- シンプルな構造で、さまざまな用途に応用できます。
- 排出(ドレン)バルブ付
- パンチング台は標準付属。バスケットやペール缶などを置くことができます。



パンチング台

オプション(別売品)

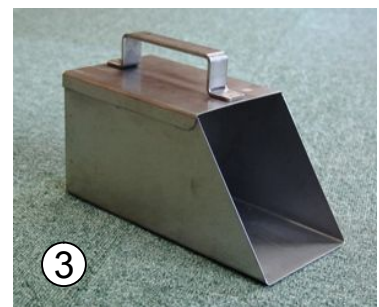
- ステンレスバスケット～サイズ350×250×140h(品番KB35)。パンチング台に乗るちょうど良いサイズです。洗浄やストレーナー用。(写真①②)
- スコップ～清掃時など、あればいろいろ便利です。(写真③)
- フタ～揮発防止・保管用に
- ホースホルダー
- ポンプ取り付けステー～ご使用するポンプに合わせて製作いたします。
- その他、作業用器具・フィルターなど、ご要望に応じて製作致します。



①



②



③

Portable tank

仕様

槽:ステンレス板 SUS304 1.5t (槽内寸700×500×340)

脚部:ステンレス角パイプ SUS304 40×40

ドレンバルブ(排水):ステンレスボールバルブ 25A(1B)

キャスター:鉄金具・ゴム車輪φ100 固定×2 自在ブレーキ付×2

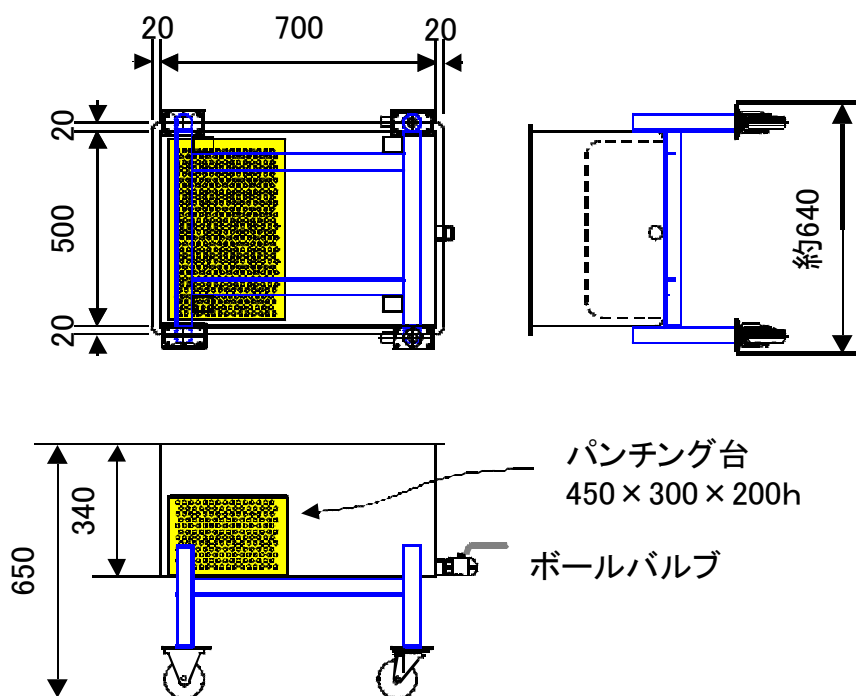
パンチング台:SUS304 450×300×200h

* 研磨仕上げはしてありません。

* 仕様は改良等のため、
予告無く変更する場合があります。

重量:約25kg(パンチング台除く)

寸法図



※各種パーツの追加加工(改造)も可能です。ご相談ください。
※ご希望のサイズ・仕様でのオーダーメイドも承ります。

製造



林ステンレス工業株式会社
愛知県豊川市一宮町上新切440
TEL 0533-93-5815
FAX 0533-93-5934

販売